



ENDÜSTRİYEL TASARIM SİCİLİ

BAŞVURU BİLGİLERİ

| | | | |
|------------------|--------------|----------------|--------------|
| Başvuru Numarası | : 2007/00744 | Başvuru Tarihi | : 26/02/2007 |
| Tescil Numarası | : 2007 00744 | Tescil Tarihi | : 26/02/2007 |
| Başvuru Çeşidi | : Çoklu | Tasarım Sayısı | : 2 |
| Bülten Numarası | : 132 | Bülten Tarihi | : 01/04/2007 |

BAŞVURU SAHİBİ

Ad Soyad / Unvan : VEFA MÜHENDİSLİK PREFABRİK İNŞAAT MAKİNA SANAYİ DİŞ TİCARET LİMİTED ŞİRKETİ

Tabiyeti : TÜRKİYE CUMHURİYETİ

Adres : Altıyaynırca Yanyol Cad. No:192/A Pendik İSTANBUL TÜRKİYE

TASARIMLAR

| Ürün Adı - Tasarım Sıra Numarası | Durumu | Tsr. Sys. | Lokarno Sınıf |
|----------------------------------|----------|-----------|---------------|
| Tuvalet Taşı - 1 | Tescilli | 1 | 23-02 |
| Duş Teknesi - 2 | Tescilli | 1 | 23-02 |



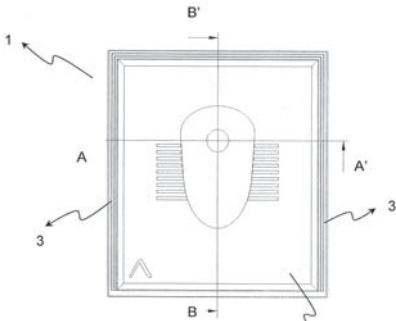
2007 00744

1.1 Tuvalet Taşı



2007 00744

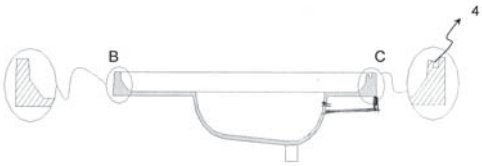
2.1 Duş Teknesi



Şekil 4



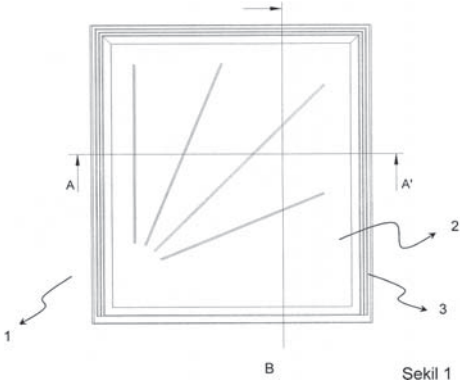
Şekil 5



Şekil 6

1/2

B'



Şekil 1



Şekil 2



Şekil 3

Duş yada tuvaletler için sızdırmaz tekne.

Özet

Buluş, özellikle konteyner yada prefabrik türde yapılar dahil olmak üzere türlü yapılarda kullanılmak üzere tasarlanan ve bir taban (2) ile bağlantı kenarları (3) içeren bir tuvalet, duş teknesi (1) ile ilgili olup, özelliği, söz sağlanabilmesi için yekpare bir form içermesidir.